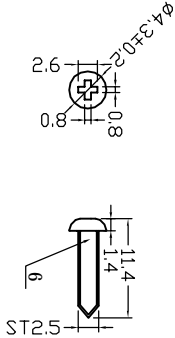
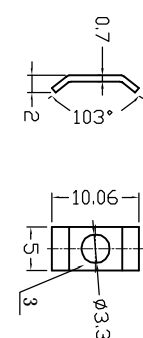
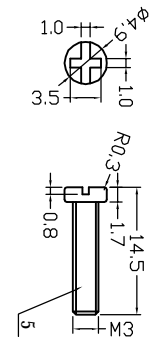
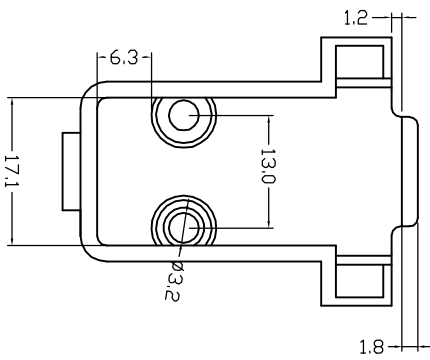
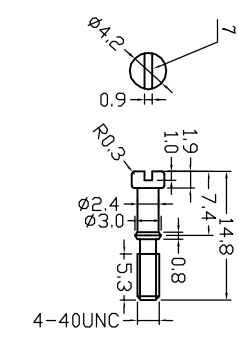
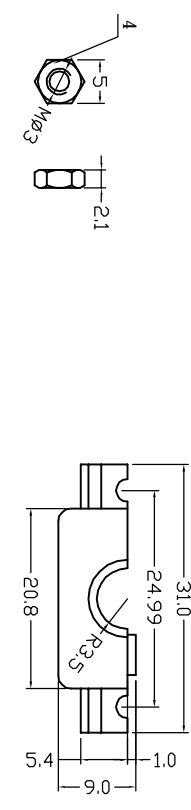
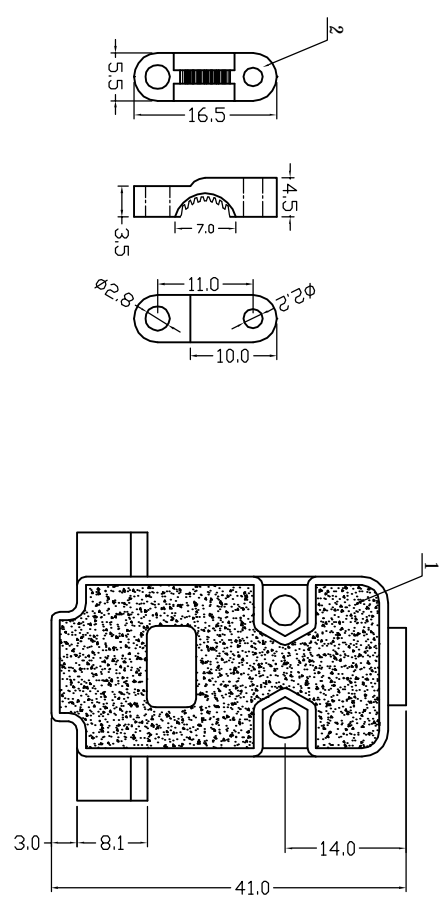



序号/RevNo	名称/Title	文件编号/File No.
1	158-9P底座壳 (黑色塑料)	QJ/XYT-11241
2	158小塑卡	QJ/XYT-11237
3	158垫片	QJ/XYT-11204
4	158螺帽	QJ/XYT-11205
5	158外壳紧固螺丝	QJ/XYT-11206
6	158塑卡紧固螺丝	QJ/XYT-11244
7	158螺丝 (短)	QJ/XYT-11209



序号/RevNo 更改记录/Revision note 签名/Signature 日期/Date



**新亚电子**  
XINYA ELECTRONIC CO.,LTD

设计/Designed by	绘图/Draw ing by	审核/Checked by	批准/Approved by
图名/Title		文件编号/File No.	
158-9P (塑料) 产品图		QJ/XYT-12162	
备注/Remark		页序/Sheet	
未注公差 General Tolerance		单位/Unit: mm	
x: ±0.2		x: ±2	
.x: ±0.1		.x: ±1	
.xx: ±0.05		.x: ±0.5	
.xxx: ±0.01		.xx: ±0.1	